

ГАРНИЗОН



АВТОМАТИЧЕСКИЕ ВЫКЛЮЧАТЕЛИ ДИФФЕРЕНЦИАЛЬНОГО ТОКА (АВДТ) серия АД-50 (RCBO)

www.garnizon.ru

- Не используйте устройства с видимыми повреждениями или отсутствующими деталями. Запрещается эксплуатация дефектного или неисправного оборудования.
- Производитель снимает с себя всякую ответственность за последствия использования устройства не по назначению или не в соответствии с указанными в данном паспорте техническими характеристиками.

ОПИСАНИЕ

- Стандарт: ГОСТ IEC 61009-1
- Двойные винтовые клеммы (позволяют использовать штыревую и вилочную гребенчатые шины)
- Индикация состояния «включен/выключен»
- Кнопка «Тест» для проверки работоспособности
- Максимальное сечение провода 25 мм²
- Разрешается подключать как медные, так и алюминиевые проводники



Автоматические выключатели дифференциального тока (АВДТ) серии АД-50 предназначены для применения в низковольтных сетях переменного тока общего назначения.

АВДТ осуществляют защиту потребителей электроэнергии от поражения электрическим током в результате утечки тока, а также защиту отходящих проводов от токов перегрузки и токов короткого замыкания. Обеспечивают разделение цепи при переводе рычага в положение «Выкл».

Символ **S** на корпусе автомата обозначает «селективный».

ВНИМАНИЕ!

- Все работы по установке, подключению и обслуживанию устройства должен выполнять квалифицированный специалист.
- При установке и дальнейшем использовании необходимо строго соблюдать все применимые нормы и правила, описанные в ПУЭ и других нормативных документах.

ГАРНИЗОН

Гарантийное обслуживание представляет собой бесплатное устранение(ремонт) заводского брака, т.е. дефектов и недостатков, допущенных при производстве товара. В случае невозможности устранения заводского брака товар подлежит замене на новый или аналогичный.

Гарантийный ремонт не производится в случае, если выявленные дефекты возникли вследствие нарушения правил эксплуатации, хранения и (или) транспортировки товара, в результате механических и электрических повреждений, воздействия жидкостей и (или) химических средств, пожара и т.п., а также если будут обнаружены факты, указывающие на попытки самостоятельного ремонта или разборки/сборки товара или его компонентов, либо на небрежное обращение с товаром, что явилось следствием возникновения необходимости его ремонта.

По вопросам, связанным с гарантийным и (или) сервисным обслуживанием товара, необходимо обращаться в сервисный центр:

✉ remont@klavtorg.ru,

🌐 www.klavtorg.ru/support

Все торговые марки и зарегистрированные торговые знаки являются собственностью их законных владельцев.

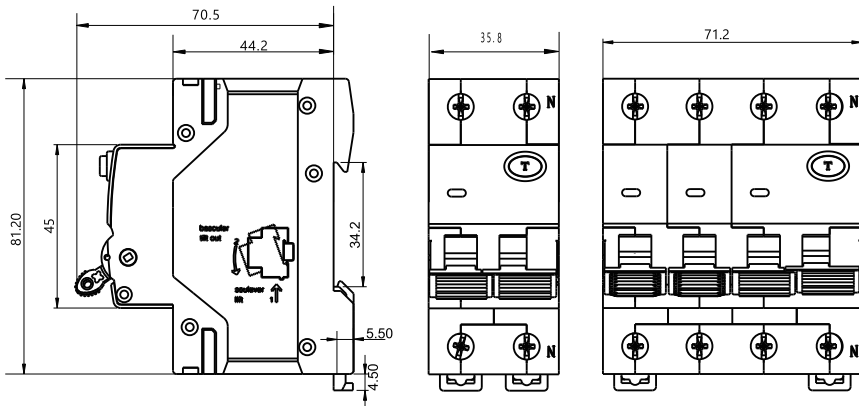
Гарантийный срок: 10 лет.

Конструктивные особенности устройства и содержание данной инструкции могут быть изменены в целях усовершенствования продукта без предварительного уведомления пользователя.

ГАРНИЗОН

ГАРНИЗОН

УСТАНОВОЧНЫЕ РАЗМЕРЫ



ТЕХНИЧЕСКИЕ ХАРАКТЕРИСТИКИ

| | |
|---|---|
| • Серия | AD-50 |
| • Тип напряжения | AC (переменный); *AC/DC (для тип A) |
| • Тип устройства дифференциального отключения | электронное |
| • Количество полюсов | 1P+N, 3P+N |
| • Номинальный ток (A) | 1P+N: 10, 16, 20, 25, 32, 40, 50 3P+N: 25, 32, 40, 50 |
| • Номинальное напряжение (В) | 1P+N: 240 3P+N: 415 |
| • Номинальное импульсное напряжение U _{imp} (кВ) | 4 |
| • Частота (Гц) | 50/60 |
| • Тип тока утечки | A, AC (переменный) |
| • Номинальный ток утечки (мА) | 30, 100, 300 |

| | |
|---|-------------|
| • Характеристика срабатывания | B, C |
| • Отключающая способность (кА) | 4.5, 6 |
| • Механическая износостойкость, цикл. | 10000 |
| • Коммутационная износостойкость, цикл. | 4000 |
| • Способ монтажа | DIN - рейка |
| • Усилие закручивания винтов клемм (Нм) | 2 |
| • Степень защиты (IP) | IP20 |
| • Температура окружающей среды (°C) | - 25...+ 45 |
| • Вес одного полюса (г) | 94 |
| • Гарантийный срок, лет | 10 |